

Principio di funzionamento: La scheda cod.287S/3W è un regolatore di tensione switching monodirezionale a mosfet. Trova la sua principale applicazione nel comando di motori DC, frizioni, freni elettromagnetici, elettrovalvole proporzionali, con tensione massima di lavoro di 24Vdc.

CARATTERISTICHE TECNICHE:

- > alimentazione: **alternata** 24Vac ±10% 50-60Hz; **continua** min 21Vdc max 37Vdc (in questo caso la tensione di uscita massima possibile è il 90% della tensione di alimentazione d'ingresso)
- > potenza massima applicabile in uscita: per motore DC 800W (In motore 40A); altri carichi 960W (24Vdc/40A).
- > corrente massima per servizio continuo 40A, frequenza di switching 5KHz
- > regolazione retroazionata della tensione e della corrente in uscita, con pot. 10Kohm o segnale analogico 0 +10Vdc
- > possibilità di compensazione dello scorrimento nel caso di controllo motore DC
- > variazione max della tensione in uscita, da vuoto a carico nominale, massimo 5Vdc
- > ambiente di funzionamento con temperatura aria da -5°C a +40°C e umidità relativa non condensata dal 5% al 95%.
- > temperatura di stoccaggio da -25°C a +70°C.
- > Scheda formato Europa in versione standard su supporto di lamiera.

CONFORMITA' AI REQUISITI DI COMPATIBILITA' ELETTROMAGNETICA:

La scheda Cod. 287S/3W è conforme alla direttiva EMC 89/336/CEE (Compatibilità Elettromagnetica) con riferimento ai limiti ed alle condizioni di prova della norma di prodotto CEI EN 61800-3 per gli azionamenti elettrici; tale conformità è garantita se vengono rispettati i seguenti accorgimenti:

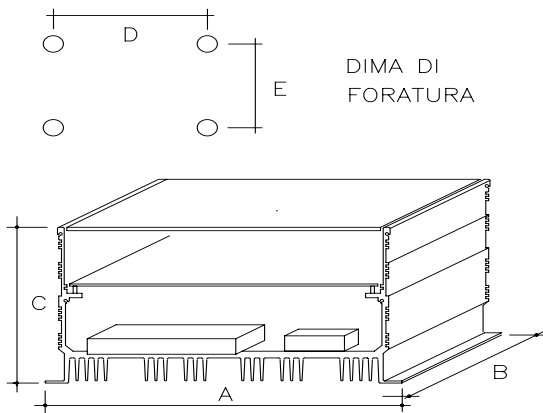
- utilizzare cavi schermati per il collegamento del potenziometro e del motore;
- evitare il passaggio di questi cavi in canalette assieme ai cavi di potenza;
- porre a terra un lato della calza dei cavi schermati;

La scheda Cod. 287S/3W è fornito con sistema interno di soppressione dei disturbi elettromagnetici, perciò non necessita di alcun filtro esterno.

ISTRUZIONI PER IL COLLEGAMENTO E LA MESSA IN FUNZIONE:

- 1) La scheda cod.287S/3W lavora correttamente con temperature ambiente comprese tra -5°C e +40°C; oltre questi limiti si possono avere anomalie come **derive termiche e rotture**; pertanto è opportuno posizionare le schede lontano da fonti di calore e ventilare il quadro se l'ambiente raggiunge temperature elevate.
- 2) Se si usano più schede all'interno dello stesso quadro è possibile usare un solo trasformatore con secondario 24Vac per alimentare tutte le schede **solo se le stesse non hanno il negativo comune collegato (morsetto 1), in caso contrario bisogna utilizzare un trasformatore per ogni scheda.**
- 3) **Non è possibile collegare a terra contemporaneamente** un capo dell'alternata a 24Vac e il morsetto 1 NEGATIVO della scheda, pena la rottura della scheda stessa; **è possibile collegare a terra solo uno dei due terminali.**

MISURE DI INGOMBRO E SCHEMA DI COLLEGAMENTO



A = 265 B = 195 C = 160
 E = 160 D = 255
 misure in mm

DESCRIZIONE TRIMMER

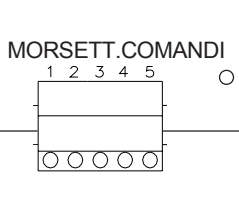
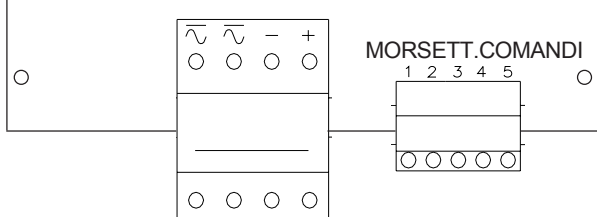
- P1 = tensione massima in uscita
 - P2 = corrente massima in uscita
 - P3 = corrente in uscita
 - P4 = compensazione scorrimento motore dc da vuoto a pieno carico
 - P5 = rampa accelerazione 0 ÷ 3 sec.
 - P6 = rampa decelerazione 0 ÷ 3 sec.
- (tutti i trimmer regolati in senso orario aumentano il valore relativo)

DESCRIZIONE MORSETTIERA COMANDI

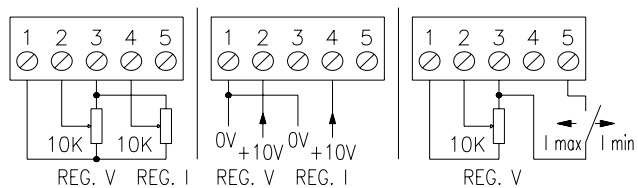
- 1 = 0V negativo comune
- 2 = ingresso segnale 0 ÷ +10Vdc per la regolazione della tensione in uscita
- 3 = +10Vdc alimentazione pot. max 10mA
- 4 = ingresso segnale 0 ÷ +10Vdc per la regolazione della corrente in uscita: in questo caso il trimmer **P3** ha la funzione di minimo
- 5 = selezione limitazione corrente in uscita:
 morsetto non collegato = corrente minima (regolabile con **P3**)
 morsetto collegato al morsetto 3 = corrente max (regolabile con **P2** - solo da personale laboratorio)

FUSE = Fusibile 50A sul secondario trasformatore (b.t.)

MORSETT.POTENZA



TIPI DI CONNESSIONE MORSETT. COMANDI



CONFORMITA'



Rowan Elettronica

Motori, azionamenti, accessori e servizi per l'automazione
 Via Ugo Foscolo, 20 - CALDOGNO - VICENZA - ITALIA
 Tel.: 0444 - 905566 (4 linee r.a.)
 Fax: 0444 - 905593 E-mail: info@rowan.it
 Internet Address: www.rowan.it
 Capitale Sociale Euro 78.000,00 i.v.
 iscritta al R.E.A di Vicenza al n. 146091
 C.F./P.IVA e Reg. Imprese IT 00673770244



UNI EN ISO 9001