

COD. 273P.A.Z.100

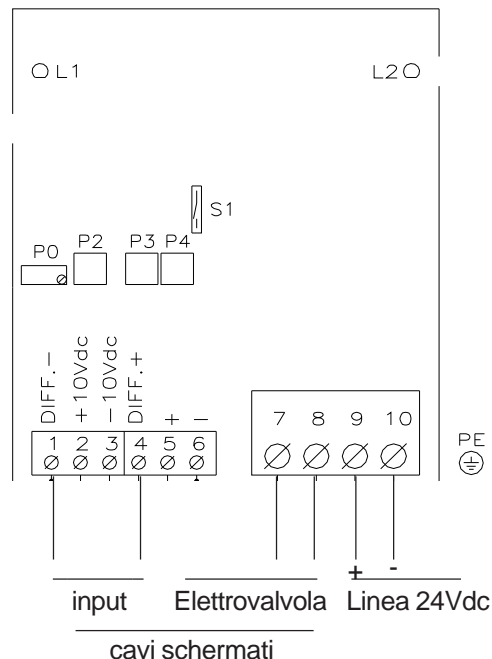
AZIONAMENTO PER ELETTROVALVOLA PROPORZIONALE (POMPA TIPO LINDE)

CARATTERISTICHE TECNICHE:

- Versione protetta IP 20.
- Alimentazione 24 VDC.
- Regolazione da segnale analogico $\pm 10\text{VDC}$ con ingresso Differenziale o da Potenziometro (min. 3Kohm).

N.B.: Con regolazione da Potenziometro esterno, eseguire un PONTE tra i morsetti 1- 6.

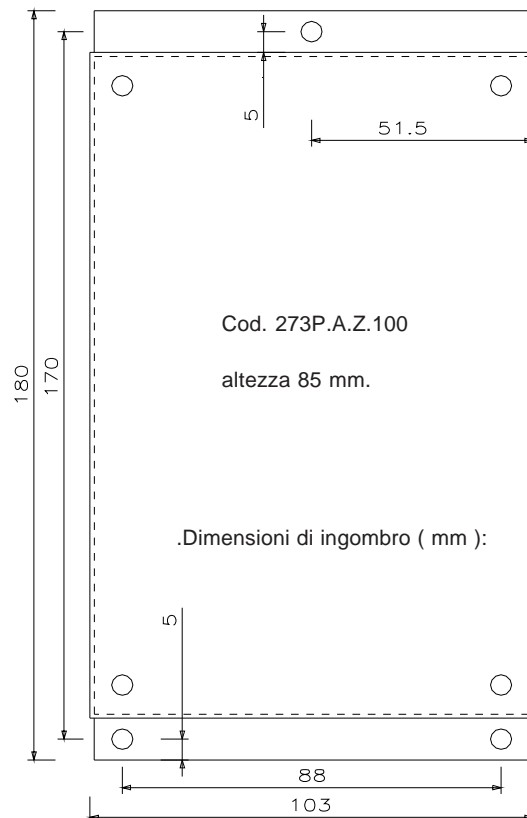
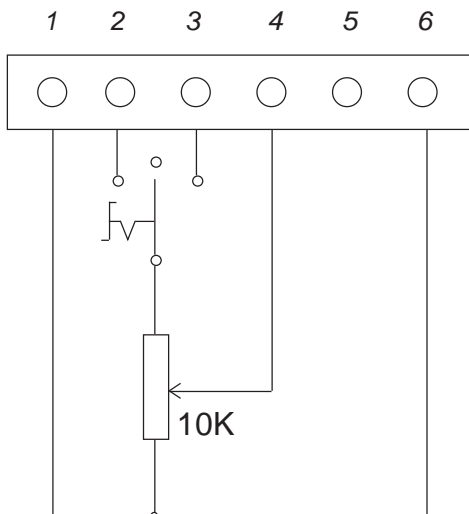
- Possibilità di regolare con trimmer interni i seguenti valori:
 - P0 Regolazione corrente minima = (180 mA).
 - P2 Regolazione corrente massima = (380 mA).
 - P3 Regolazione carico massimo.
 - P4 Regolazione stabilità.
- Rampa di ACC/DEC 50msec fissi
- Visualizzazione a led luminosi delle seguenti funzioni:
 - L1 Power on.
 - L2 Emergenza sovracorrente e/o corto circuito.
- Immunità ai disturbi di rete conforme livello 4 Norme IEC 801.4.
- PWM a 100 Hz.
- Limiti di temperatura aria ambiente da -5°C a $+40^{\circ}\text{C}$.
- Temperatura di stoccaggio da -25°C a $+70^{\circ}\text{C}$.
- Umidità relativa non condensata dal 5% al 95%



CONFORMITA' NORMATIVE:

- Norma generale applicata: CEI EN 60204-1.
- Il prodotto è conforme alla direttiva EMC 89/336/CEE, con riferimento alla norma CEI EN 61800-3, se si rispettano i seguenti accorgimenti:
 - uso del filtro di rete (consultare l'Ufficio Tecnico Rowan Elettronica).
 - uso di cavi schermati per il collegamento

COLLEGAMENTO CON POTENZIOMETRO ESTERNO:



CONFORMITA'



Rowan Elettronica

Motori, azionamenti, accessori e servizi per l'automazione

Via U. Foscolo, 20 - CALDOGNO - VICENZA - ITALIA

Tel.: 0444-905566 (4 linee r.a.)

Fax: 0444-905593

E-mail: info@rowan.it

Internet Address: www.rowan.it

Capitale Sociale Euro 78.000,00 i.v.

iscritta al R.E.A di Vicenza al n. 146091

C.F./P.IVA e Reg. Imprese VI n° 00673770244

