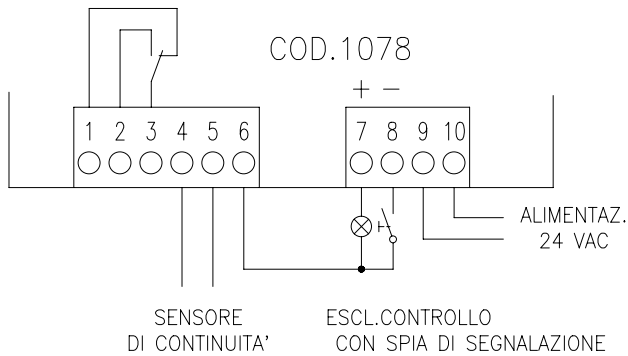


CODICE 1078

CONTROLLO ROTTURA FILO



Rowan Elettronica

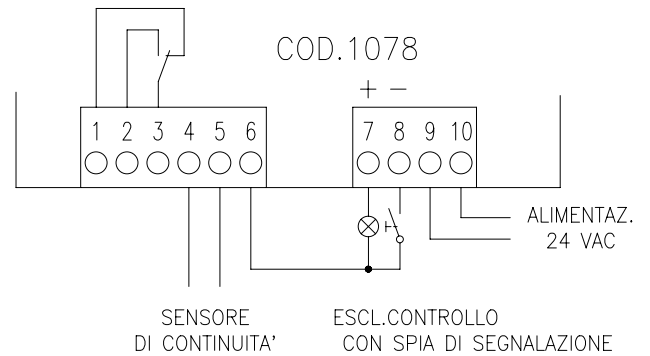
Motori, azionamenti, accessori e servizi per l'automazione
Via Ugo Foscolo, 20 - CALDOGNO - VICENZA - ITALIA
Tel.: 0444 - 905566 (4 linee r.a.)
Fax: 0444 - 905593 E-mail: info@rowan.it
Internet Address: www.rowan.it
Capitale Sociale Euro 78.000,00 i.v.
iscritta al R.E.A di Vicenza al n. 146091
C.F./P.IVA e Reg. Imprese IT 00673770244



REV. 2 - Data 09/12/09

CODICE 1078

CONTROLLO ROTTURA FILO



Rowan Elettronica

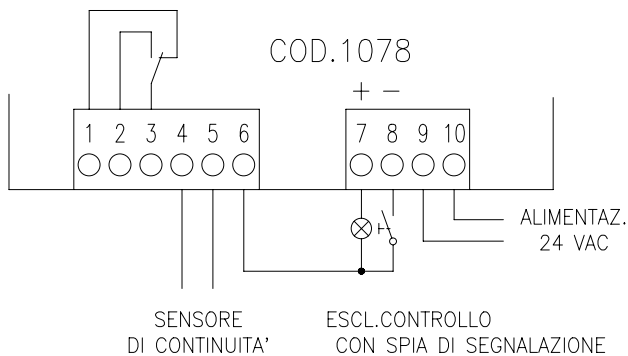
Motori, azionamenti, accessori e servizi per l'automazione
Via Ugo Foscolo, 20 - CALDOGNO - VICENZA - ITALIA
Tel.: 0444 - 905566 (4 linee r.a.)
Fax: 0444 - 905593 E-mail: info@rowan.it
Internet Address: www.rowan.it
Capitale Sociale Euro 78.000,00 i.v.
iscritta al R.E.A di Vicenza al n. 146091
C.F./P.IVA e Reg. Imprese IT 00673770244



REV. 2 - Data 09/12/09

CODICE 1078

CONTROLLO ROTTURA FILO



Rowan Elettronica

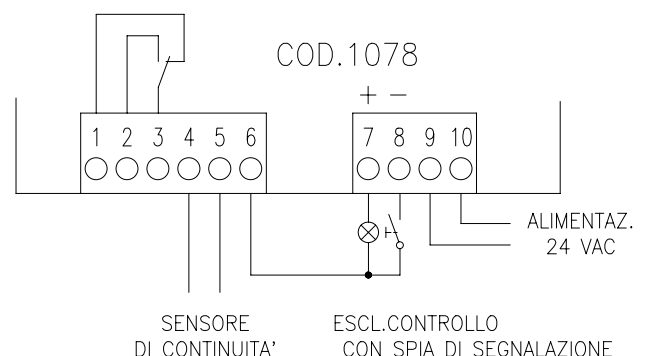
Motori, azionamenti, accessori e servizi per l'automazione
Via Ugo Foscolo, 20 - CALDOGNO - VICENZA - ITALIA
Tel.: 0444 - 905566 (4 linee r.a.)
Fax: 0444 - 905593 E-mail: info@rowan.it
Internet Address: www.rowan.it
Capitale Sociale Euro 78.000,00 i.v.
iscritta al R.E.A di Vicenza al n. 146091
C.F./P.IVA e Reg. Imprese IT 00673770244



REV. 2 - Data 09/12/09

CODICE 1078

CONTROLLO ROTTURA FILO



Rowan Elettronica

Motori, azionamenti, accessori e servizi per l'automazione
Via Ugo Foscolo, 20 - CALDOGNO - VICENZA - ITALIA
Tel.: 0444 - 905566 (4 linee r.a.)
Fax: 0444 - 905593 E-mail: info@rowan.it
Internet Address: www.rowan.it
Capitale Sociale Euro 78.000,00 i.v.
iscritta al R.E.A di Vicenza al n. 146091
C.F./P.IVA e Reg. Imprese IT 00673770244



REV. 2 - Data 09/12/09