

COD. 1001

ALIMENTATORE PER SENSORI versione a giorno

DESCRIZIONE GENERALE

Scheda a giorno su supporto in lamiera, adatta per alimentare un sensore di prossimità induttivo o capacitivo del tipo NPN.

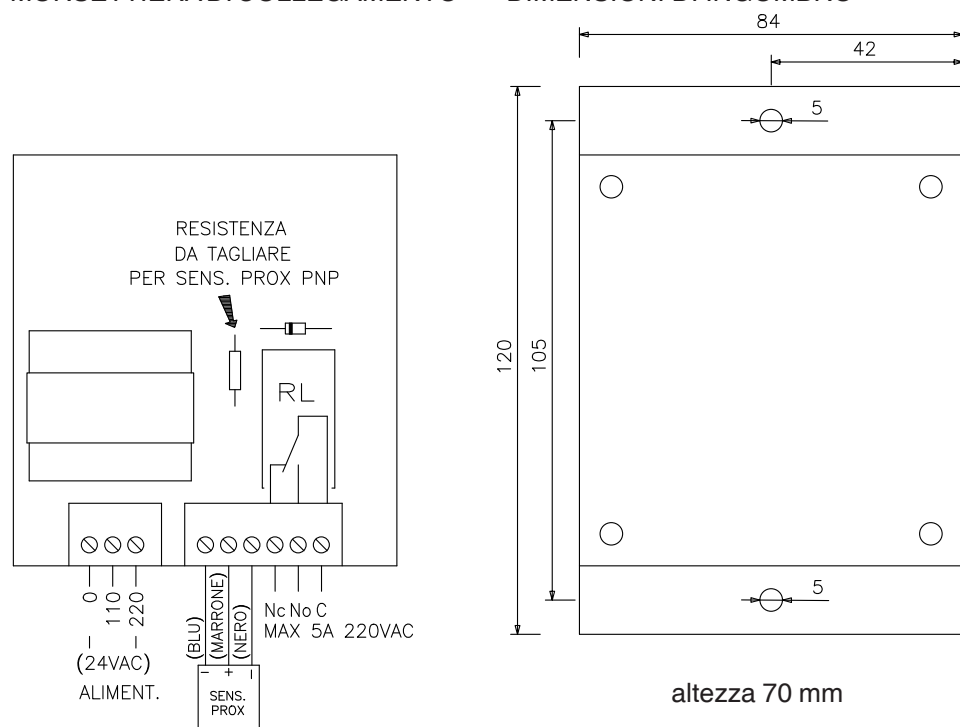
Per sensori di tipo PNP tagliare la resistenza (4,7 Kohm) indicata nel disegno.

CARATTERISTICHE TECNICHE

- Alimentazione da rete 110 - 220VAC $\pm 10\%$ (su richiesta 24VAC).
- Contatto in uscita 5A 220V.
- Uscita +24VDC per alimentare il sensore.

MORSETTIERA DI COLLEGAMENTO

DIMENSIONI DI INGOMBRO



altezza 70 mm

COD. 1001

ALIMENTATORE PER SENSORI versione a giorno

DESCRIZIONE GENERALE

Scheda a giorno su supporto in lamiera, adatta per alimentare un sensore di prossimità induttivo o capacitivo del tipo NPN.

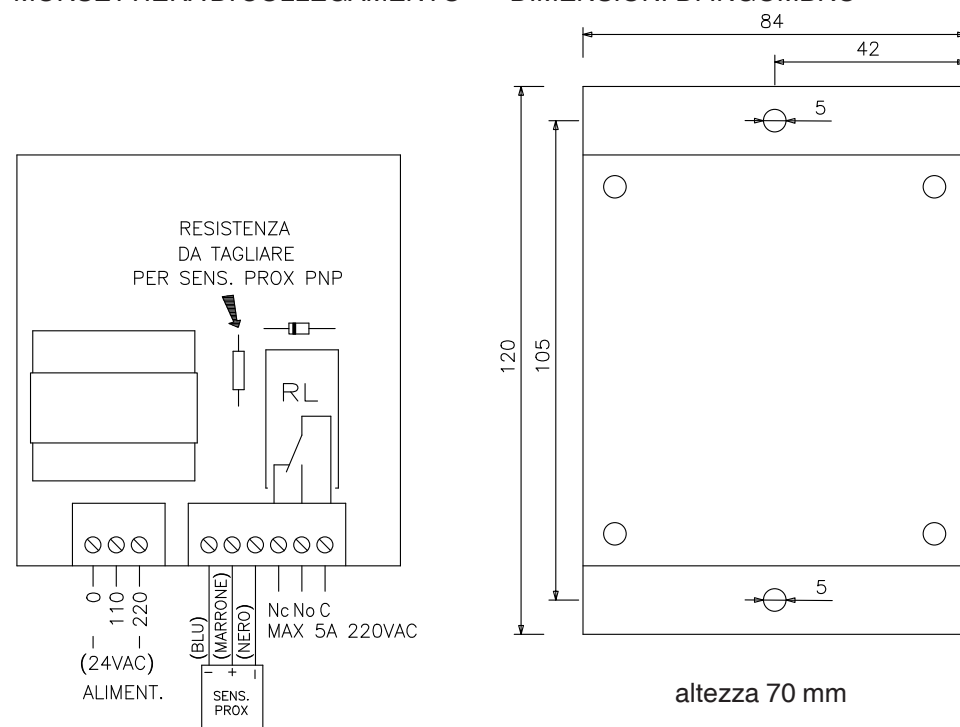
Per sensori di tipo PNP tagliare la resistenza (4,7 Kohm) indicata nel disegno.

CARATTERISTICHE TECNICHE

- Alimentazione da rete 110 - 220VAC $\pm 10\%$ (su richiesta 24VAC).
- Contatto in uscita 5A 220V.
- Uscita +24VDC per alimentare il sensore.

MORSETTIERA DI COLLEGAMENTO

DIMENSIONI DI INGOMBRO



altezza 70 mm

CONFORMITÀ

Rowan Elettronica

Motori, azionamenti, accessori e servizi per l'automazione

Via Ugo Foscolo, 20 - CALDOGNO - VICENZA - ITALIA

Tel.: 0444 - 905566 (4 linee r.a.)

Fax: 0444 - 905593 E-mail: info@rowan.it

Internet Address: www.rowan.it

Capitale Sociale Euro 78.000,00 i.v.

iscritta al R.E.A di Vicenza al n. 146091

C.F./P.IVA e Reg. Imprese VI n° 00673770244



UNI EN ISO 9001



REV. 2 - Data 02/12/09

CONFORMITÀ

Rowan Elettronica

Motori, azionamenti, accessori e servizi per l'automazione

Via Ugo Foscolo, 20 - CALDOGNO - VICENZA - ITALIA

Tel.: 0444 - 905566 (4 linee r.a.)

Fax: 0444 - 905593 E-mail: info@rowan.it

Internet Address: www.rowan.it

Capitale Sociale Euro 78.000,00 i.v.

iscritta al R.E.A di Vicenza al n. 146091

C.F./P.IVA e Reg. Imprese VI n° 00673770244



UNI EN ISO 9001



REV. 2 - Data 02/12/09