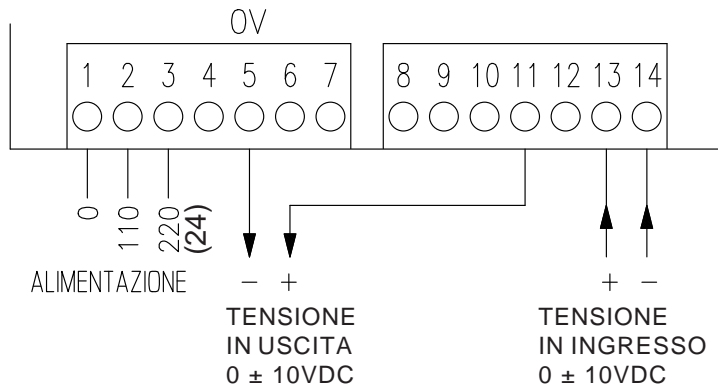


CODICE 276/92D

DISACCOUPLIATORE PER SEGNALI ANALOGICI MAX ±10VDC

MORSETTIERA DI COLLEGAMENTO

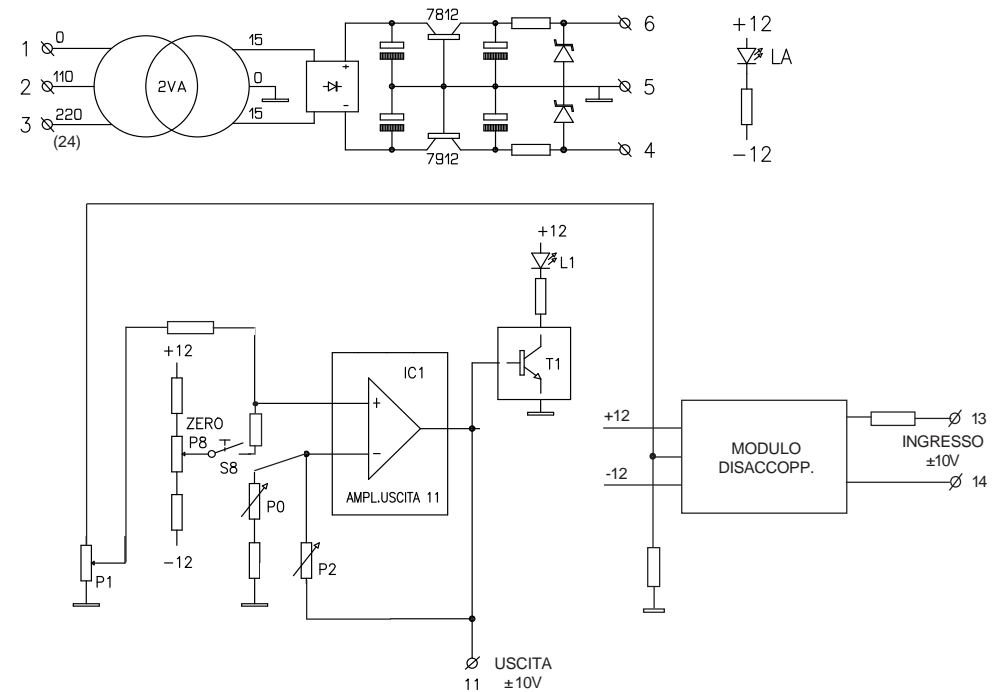


DESCRIZIONE LED, MICROINTERRUTTORI E TRIMMER

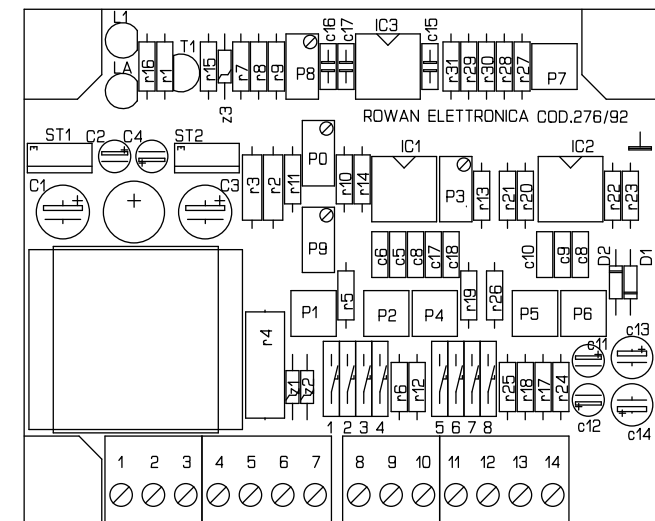
- LA** Led acceso = scheda alimentata (POWER ON).
- L1** Led acceso = uscita 11 in saturazione (oltre 10VDC).
- S8** inserisce il trimmer P8 (standard aperto).
- P8** (ZERO) inserito dal micro S8, serve per azzerare tensioni presenti sull'ingresso (mors. 13 - 14), soglie minime diverse da zero volt (max ±2V). Ritoccare poi il max con P0 o P2.
- P0** } in senso orario aumentano tutti la tensione in uscita sul morsetto 11.
- P1** } (da regolare nel caso si volesse ottenere in uscita una tensione diversa
- P2** } rispetto l'ingresso).

N.B. La scheda è pretarata standard in modo che l'uscita segua esattamente il valore di ingresso massimo ±10VDC.

SCHEMA A BLOCCHI



SERIGRAFIA CIRCUITO



CONFORMITÀ



Rowan Elettronica

Motori, azionamenti, accessori e servizi per l'automazione

Via Ugo Foscolo, 20 - CALDOGNO - VICENZA - ITALIA

Tel.: 0444 - 905566 (4 linee r.a.)

Fax: 0444 - 905593 E-mail: info@rowan.it

Internet Address: www.rowan.it

Capitale Sociale Euro 78.000,00 i.v.

iscritta al R.E.A di Vicenza al n. 146091

C.F./P.IVA e Reg. Imprese VI n° 00673770244



UNI EN ISO 9001

