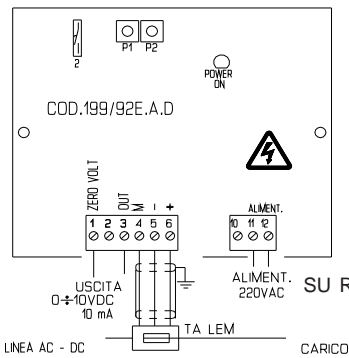
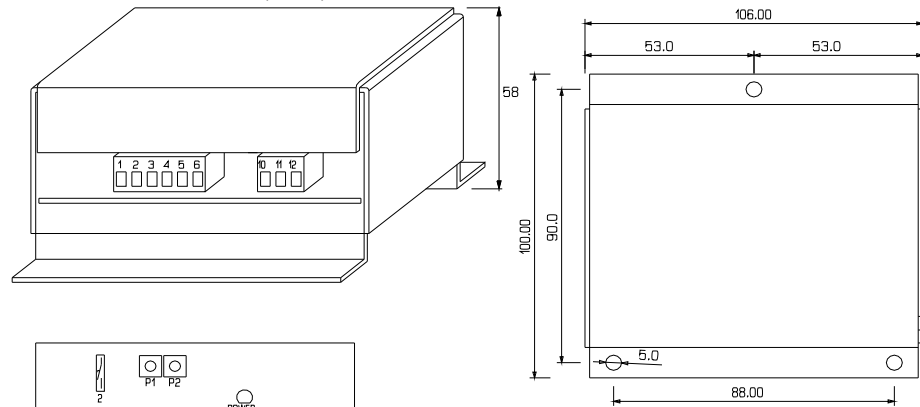


## COD. 199/92E.A.D

100A - 200A - 500A - 1000A

RILEVATORE DI CORRENTE AC-DC CON USCITA PROPORZIONALE 0 ÷ 10 VDC

DIMENSIONI DI INGOMBRO (in mm)



SU RICHIESTA 400VAC cod. 199/92E.A.E

Per collegare il TA LEM LA 100 - (200 - 500 - 1000) usare cavo schermato

**S2 CHIUSO** STABILIZZA IL SEGNALE PROVENIENTE DAL TA ESTERNO

**P1 IN SENSO ANTIORARIO** AMPLIFICA IL SEGNALE PROVENIENTE DAL TA (AUMENTA LA TENSIONE IN USCITA)

**P2 IN SENSO ORARIO** AMPLIFICA ULTERIORMENTE IL SEGNALE SE NON FOSSE SUFFICIENTE P1

**TARATURA STANDARD:** S2 CHIUSO  
USCITA +10 VDC CON CORRENTE DI LINEA 100A (TA LEM 100A)  
CON TA LEM 200 - 500 - 1000A RITOCCHARE I TRIMMER P1 E P2 PER USCITA 10VDC

CONFORMITÀ



### Rowan Elettronica

Motori, azionamenti, accessori e servizi per l'automazione

Via Ugo Foscolo, 20 - CALDOGNO - VICENZA - ITALIA

Tel.: 0444 - 905566 (4 linee r.a.)

Fax: 0444 - 905593 E-mail: info@rowan.it

Internet Address: www.rowan.it

Capitale Sociale Euro 78.000,00 i.v.

iscritta al R.E.A di Vicenza al n. 146091

C.F./P.IVA e Reg. Imprese VI n° 00673770244



UNI EN ISO 9001



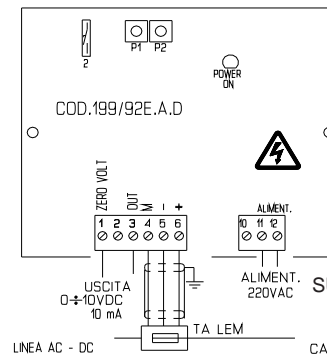
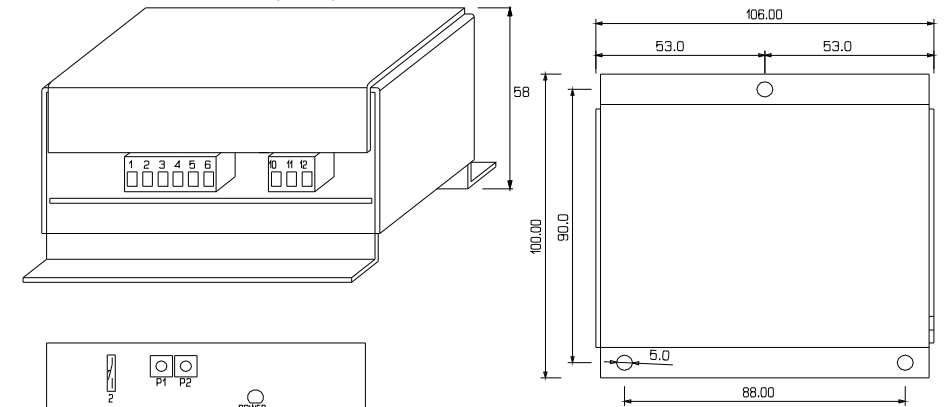
REV. 2 - Data 23/11/09

## COD. 199/92E.A.D

100A - 200A - 500A - 1000A

RILEVATORE DI CORRENTE AC-DC CON USCITA PROPORZIONALE 0 ÷ 10 VDC

DIMENSIONI DI INGOMBRO (in mm)



SU RICHIESTA 400VAC cod. 199/92E.A.E

Per collegare il TA LEM LA 100 - (200 - 500 - 1000) usare cavo schermato

**S2 CHIUSO** STABILIZZA IL SEGNALE PROVENIENTE DAL TA ESTERNO

**P1 IN SENSO ANTIORARIO** AMPLIFICA IL SEGNALE PROVENIENTE DAL TA (AUMENTA LA TENSIONE IN USCITA)

**P2 IN SENSO ORARIO** AMPLIFICA ULTERIORMENTE IL SEGNALE SE NON FOSSE SUFFICIENTE P1

**TARATURA STANDARD:** S2 CHIUSO  
USCITA +10 VDC CON CORRENTE DI LINEA 100A (TA LEM 100A)  
CON TA LEM 200 - 500 - 1000A RITOCCHARE I TRIMMER P1 E P2 PER USCITA 10VDC

CONFORMITÀ



### Rowan Elettronica

Motori, azionamenti, accessori e servizi per l'automazione

Via Ugo Foscolo, 20 - CALDOGNO - VICENZA - ITALIA

Tel.: 0444 - 905566 (4 linee r.a.)

Fax: 0444 - 905593 E-mail: info@rowan.it

Internet Address: www.rowan.it

Capitale Sociale Euro 78.000,00 i.v.

iscritta al R.E.A di Vicenza al n. 146091

C.F./P.IVA e Reg. Imprese VI n° 00673770244



UNI EN ISO 9001



REV. 2 - Data 23/11/09