

COD. 184

Scheda protezione amperometrica per mancanza fase su carichi sospesi.

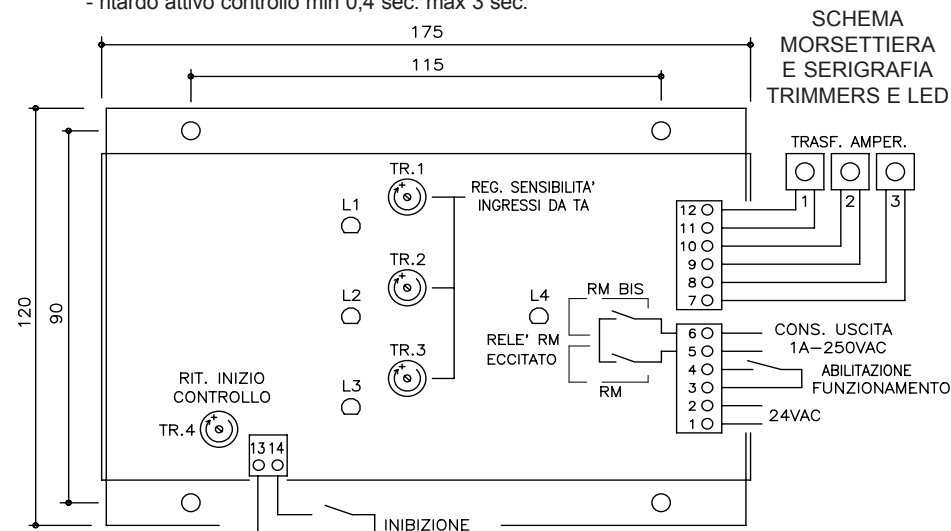
Scopo della scheda è di dare un CONTATTO DI EMERGENZA (1A-250VAC), qualora venga a mancare la corrente su una o più fasi di alimentazione del motore causando così una situazione di pericolo. Questo contatto sarà utilizzato come servorele' nei circuiti di alimentazione della centralina trifase e di alimentazione del freno di sicurezza.

Funzionamento

- 1) Con l'abilitazione della scheda tramite chiusura di un contatto fra i morsetti 3 e 4 si chiudono i contatti dei relè RM + RM bis che danno il consenso al teleruttore di marcia e l'eccitazione del freno di sicurezza.
- 2) Nello stesso momento parte un temporizzatore interno regolabile.
- 3) A fine tempo impostato deve risultare la presenza di corrente su tutte e tre le fasi (TA1 + TA2 + TA3); in caso contrario i relè RM + RM bis cadono dando di conseguenza l'arresto. In movimento continuo di inversione moto la scheda va tenuta alimentata e si deve inibire l'emergenza ponticellando i morsetti 13 - 14 nelle fasi di inversione utilizzando la presenza dei relativi fine corsa.

Caratteristiche tecniche:

- alimentazione 24 VAC 10% pot. max 5 VA.
 - portata max contatti consenso marcia 1A 250V.
 - ingresso TA Sirio tipo 151/110 presa 1 - 2.
- | | | |
|---|----------|----------|
| con n 1 passaggio cavo su TA; sensibilità | min 5A | max 16A |
| con n 2 passaggi cavo su TA; sensibilità | min 2,7A | max 8A |
| con n 3 passaggi cavo su TA; sensibilità | min 1,7A | max 5,5A |
| con n 4 passaggi cavo su TA; sensibilità | min 1,2A | max 4A |
| con n 5 passaggi cavo su TA; sensibilità | min 1A | max 3,5A |
- abilitazione funzionamento con contatto fra i morsetti 3 e 4
 - ingresso inibit fra morsetti 13 e 14 (contatto libero per basse correnti)
 - ritardo attivo controllo min 0,4 sec. max 3 sec.



CONFORMITA'

Rowan Elettronica

Motori, azionamenti, accessori e servizi per l'automazione

Via Ugo Foscolo, 20 - CALDOGNO - VICENZA - ITALIA

Tel.: 0444 - 905566 (4 linee r.a.)

Fax: 0444 - 905593 E-mail: info@rowan.it

Internet Address: www.rowan.it

Capitale Sociale Euro 78.000,00 i.v.

iscritta al R.E.A di Vicenza al n. 146091

C.F./P.IVA e Reg. Imprese VI n° 00673770244



UNI EN ISO 9001



REV. 3 - Data 23/11/09

COD. 184

Scheda protezione amperometrica per mancanza fase su carichi sospesi.

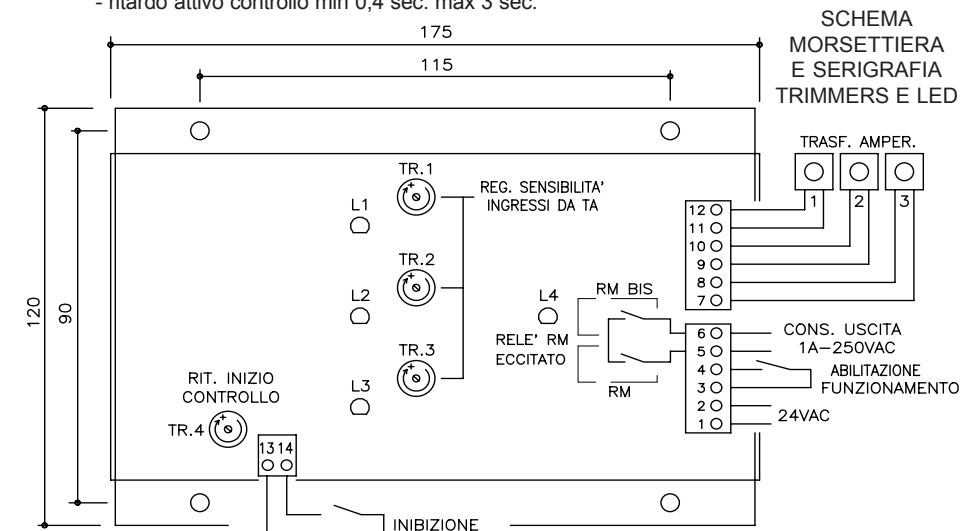
Scopo della scheda è di dare un CONTATTO DI EMERGENZA (1A-250VAC), qualora venga a mancare la corrente su una o più fasi di alimentazione del motore causando così una situazione di pericolo. Questo contatto sarà utilizzato come servorele' nei circuiti di alimentazione della centralina trifase e di alimentazione del freno di sicurezza.

Funzionamento

- 1) Con l'abilitazione della scheda tramite chiusura di un contatto fra i morsetti 3 e 4 si chiudono i contatti dei relè RM + RM bis che danno il consenso al teleruttore di marcia e l'eccitazione del freno di sicurezza.
- 2) Nello stesso momento parte un temporizzatore interno regolabile.
- 3) A fine tempo impostato deve risultare la presenza di corrente su tutte e tre le fasi (TA1 + TA2 + TA3); in caso contrario i relè RM + RM bis cadono dando di conseguenza l'arresto. In movimento continuo di inversione moto la scheda va tenuta alimentata e si deve inibire l'emergenza ponticellando i morsetti 13 - 14 nelle fasi di inversione utilizzando la presenza dei relativi fine corsa.

Caratteristiche tecniche:

- alimentazione 24 VAC 10% pot. max 5 VA.
 - portata max contatti consenso marcia 1A 250V.
 - ingresso TA Sirio tipo 151/110 presa 1 - 2.
- | | | |
|---|----------|----------|
| con n 1 passaggio cavo su TA; sensibilità | min 5A | max 16A |
| con n 2 passaggi cavo su TA; sensibilità | min 2,7A | max 8A |
| con n 3 passaggi cavo su TA; sensibilità | min 1,7A | max 5,5A |
| con n 4 passaggi cavo su TA; sensibilità | min 1,2A | max 4A |
| con n 5 passaggi cavo su TA; sensibilità | min 1A | max 3,5A |
- abilitazione funzionamento con contatto fra i morsetti 3 e 4
 - ingresso inibit fra morsetti 13 e 14 (contatto libero per basse correnti)
 - ritardo attivo controllo min 0,4 sec. max 3 sec.



CONFORMITA'

Rowan Elettronica

Motori, azionamenti, accessori e servizi per l'automazione

Via Ugo Foscolo, 20 - CALDOGNO - VICENZA - ITALIA

Tel.: 0444 - 905566 (4 linee r.a.)

Fax: 0444 - 905593 E-mail: info@rowan.it

Internet Address: www.rowan.it

Capitale Sociale Euro 78.000,00 i.v.

iscritta al R.E.A di Vicenza al n. 146091

C.F./P.IVA e Reg. Imprese VI n° 00673770244



UNI EN ISO 9001



REV. 3 - Data 23/11/09